



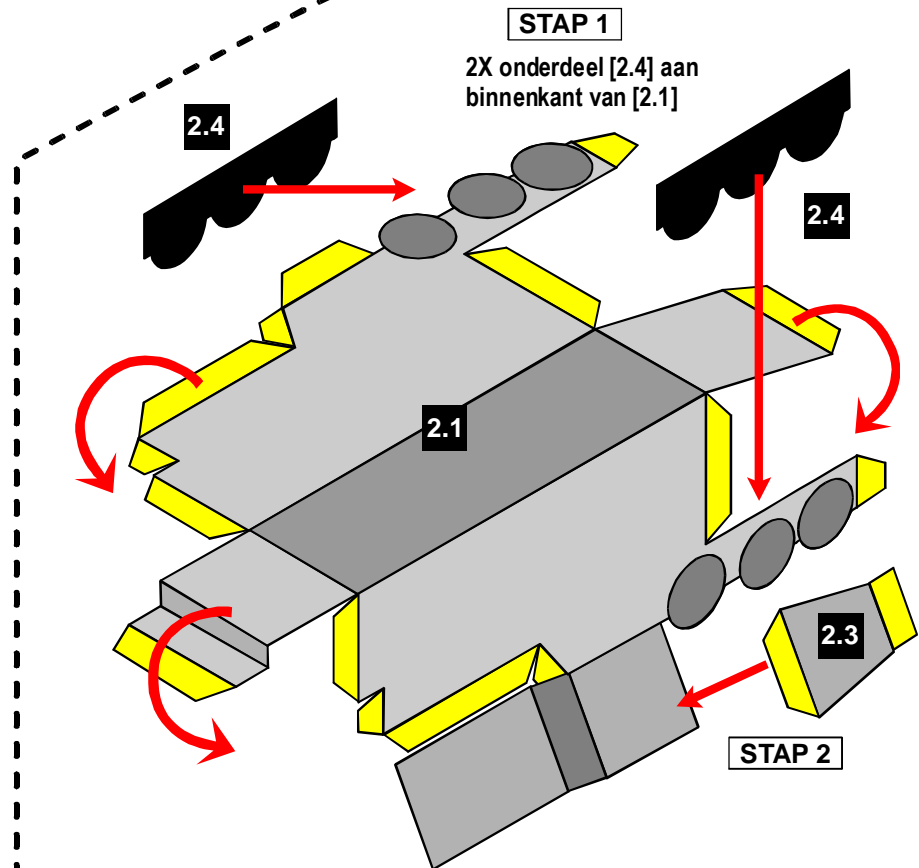
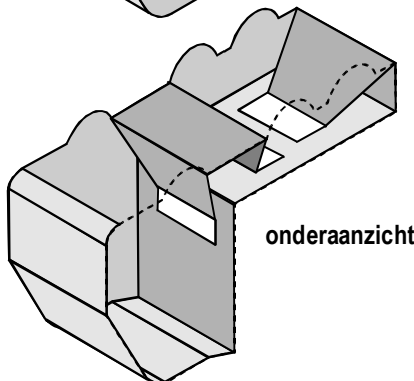
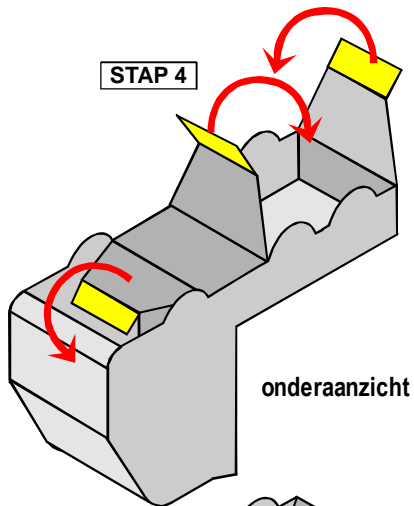
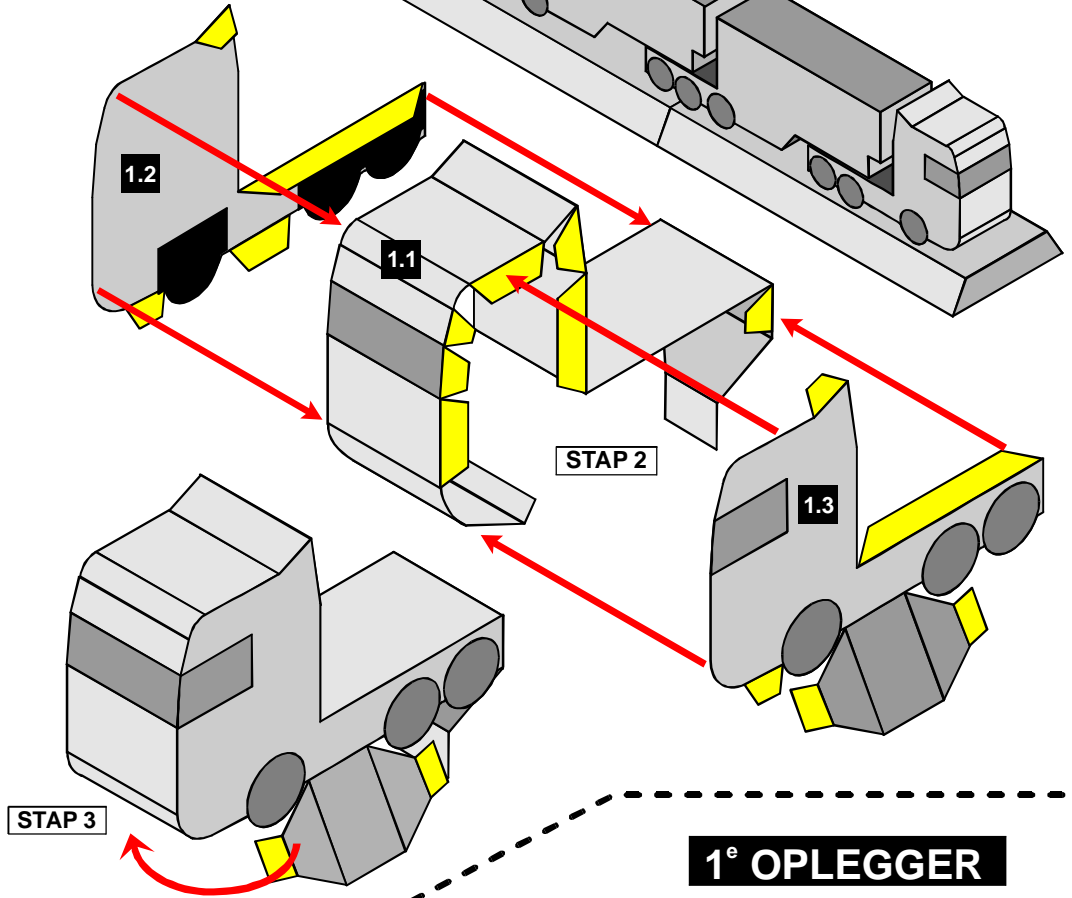
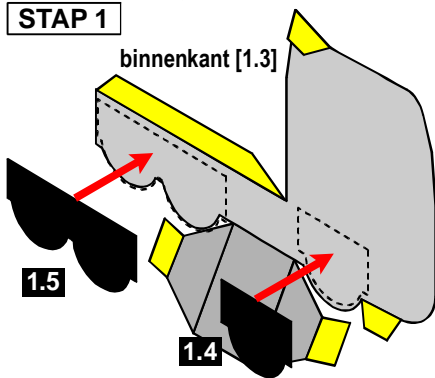
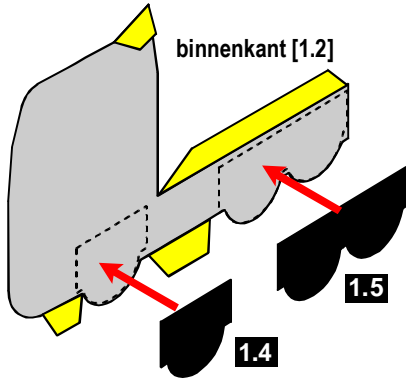
om een scherpe vouw te maken
rillen over de stippelijjn
langs lineaal of driehoek
met bot (aardappelschil)
mesje
NB: eerst alles rillen en dan uitsnijden!

1 ... 2 ... 3 ...onderdeel-nummers

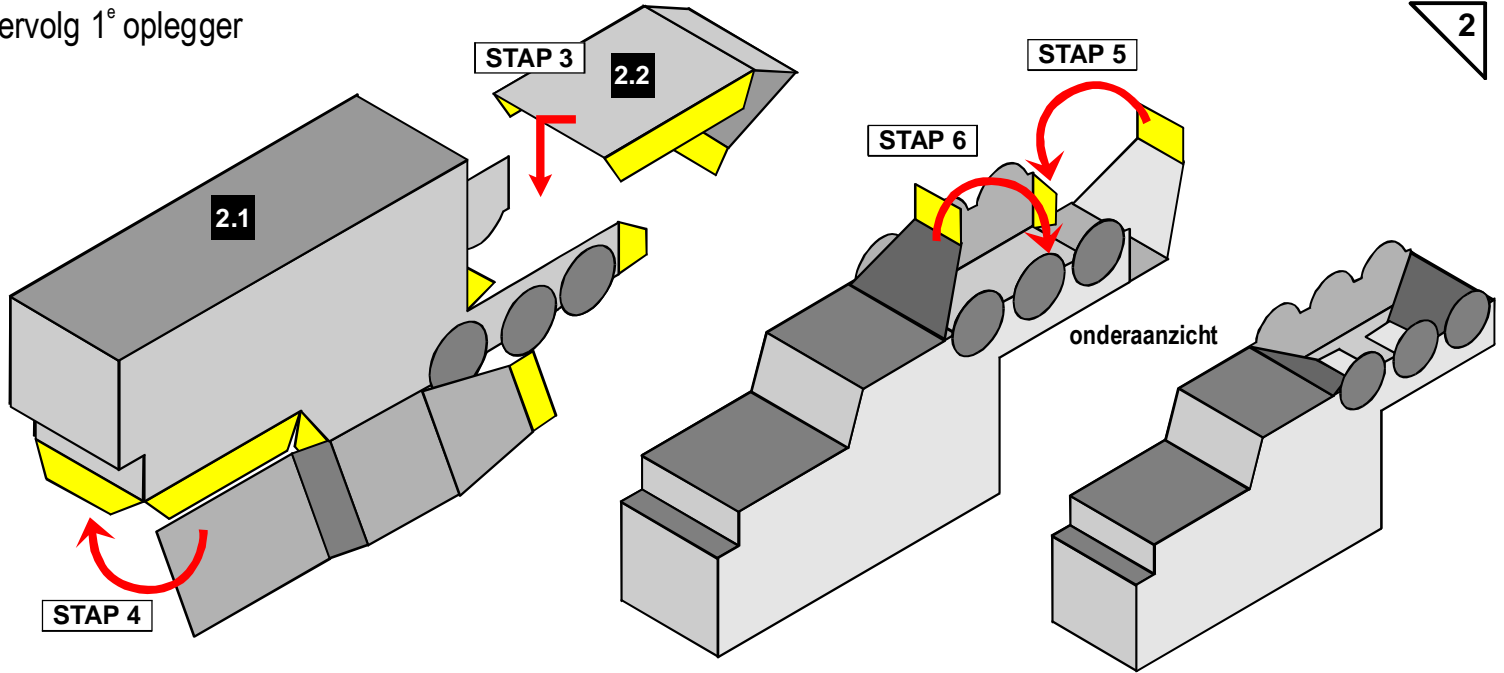
plakstrook

hierop lijm aanbrengen
NB: NIET gebruiken
lijm-op-waterbasis!
(papier gaat dan bobbelen)

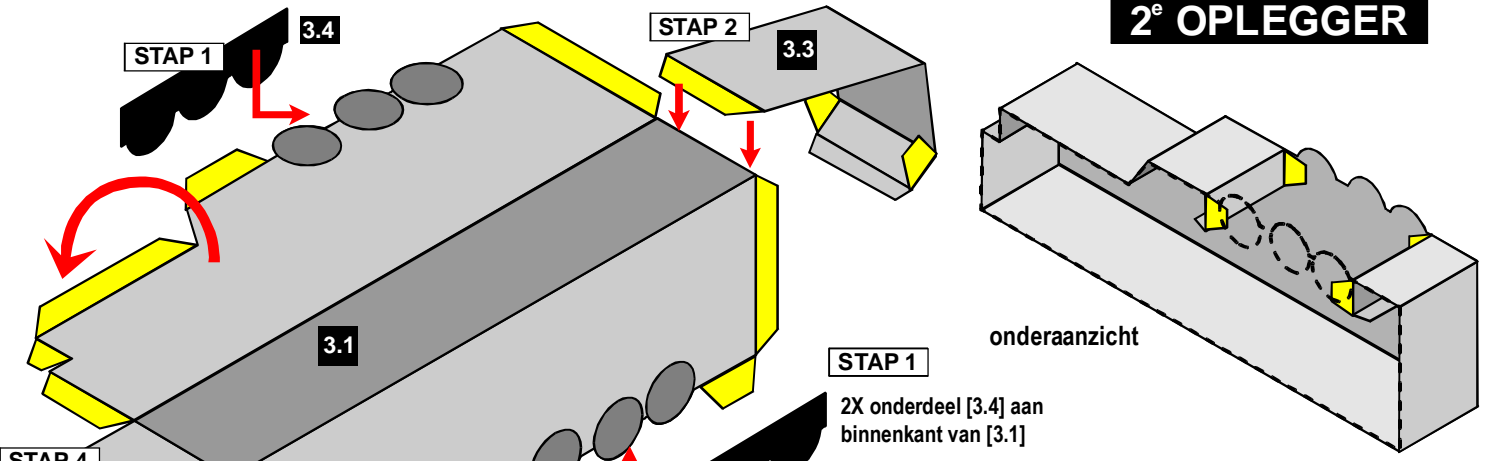
TREKKER



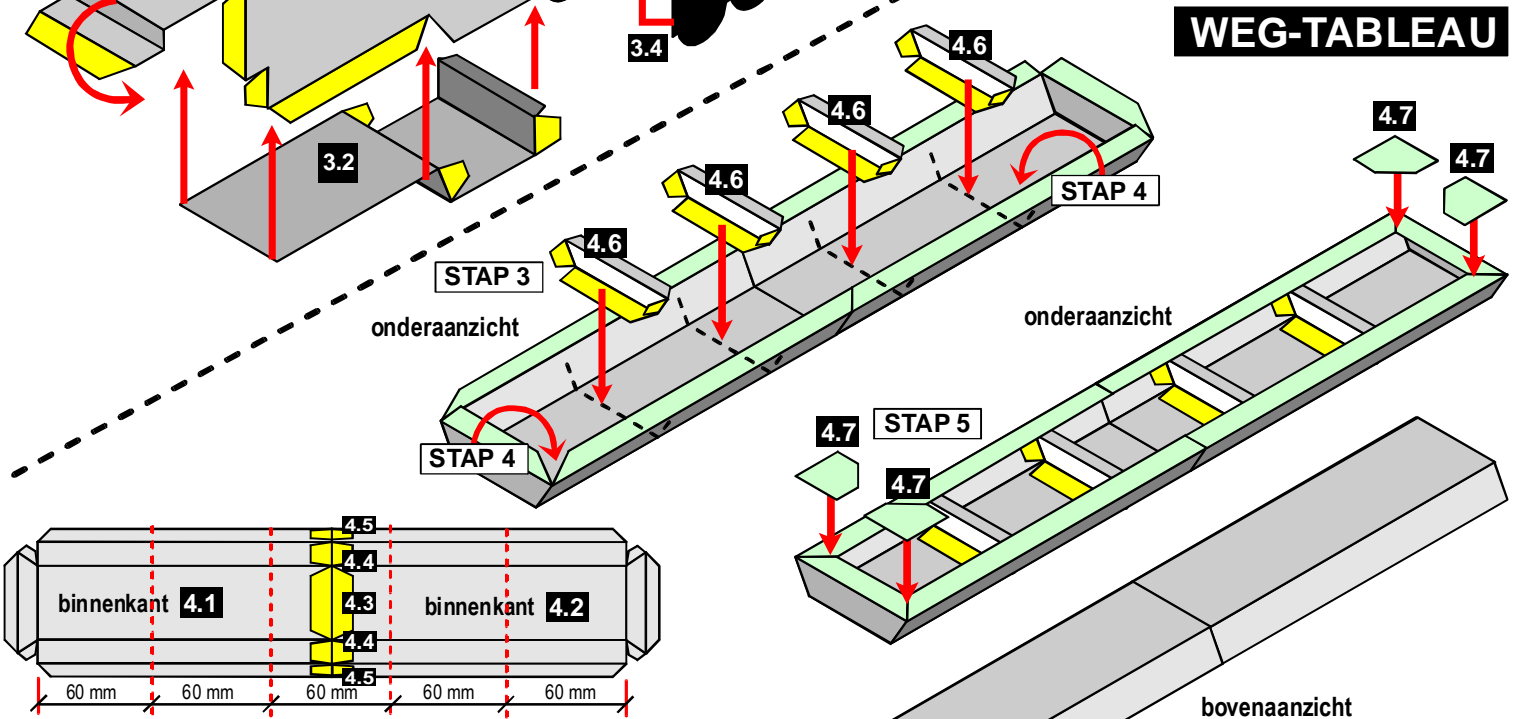
vervolg 1° oplegger



2° OPLEGGER



WEG-TABLEAU



- STAP 1** verbind [4.1] met [4.2] met onderdelen [4.3], [4.4] en [4.5]
- STAP 2** trek potlood-hulplijnen voor positioneren van [4.6] volgens rode stippellijnen